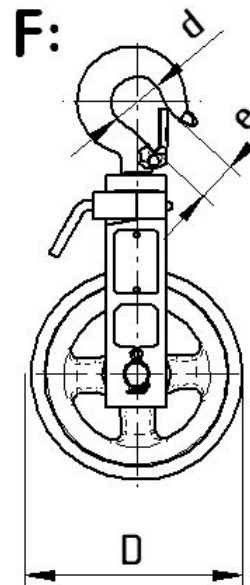
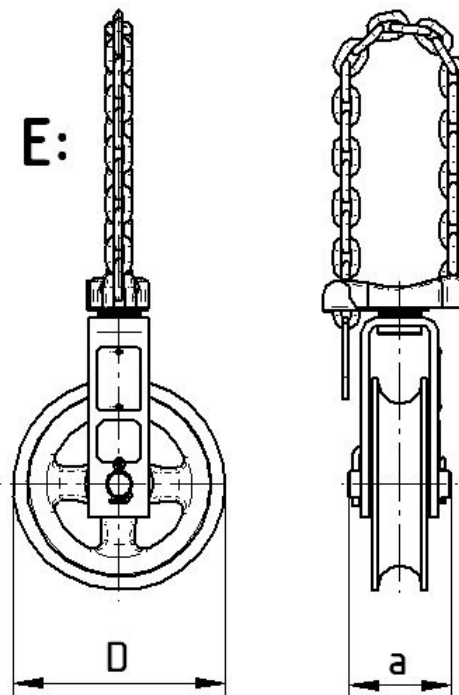
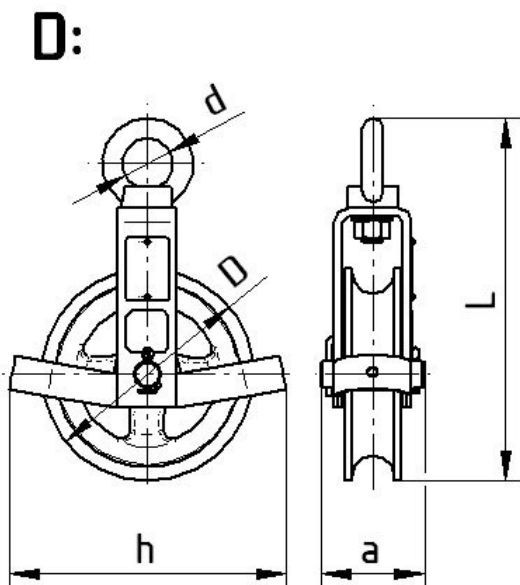
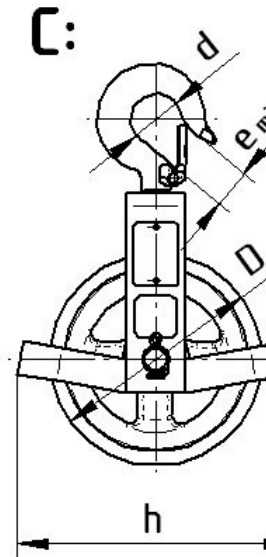
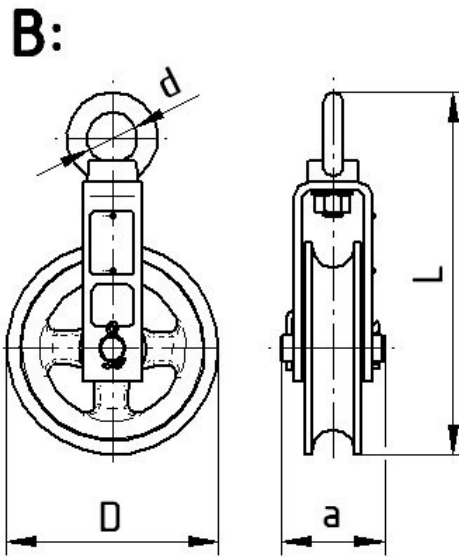
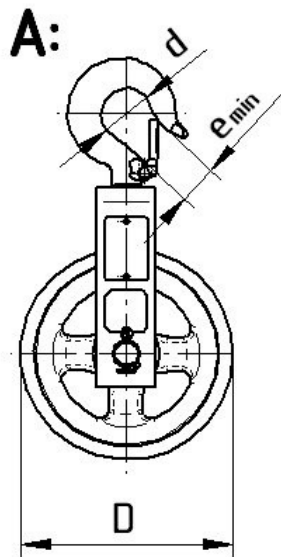


Typ	Nosnost (kg)	a	d	D	e min	h	L	Hmotnost kladky (kg)
A – s hákem, bez krytu	500	61	30	125	20	-	240	1,6
B – s okem, bez krytu		61	28	125	-	-	233	1,7
C – s hákem, s krytem		61	30	125	20	165	240	1,8
D – s okem, s krytem		61	28	125	-	165	233	1,9
E – s řetězem, bez krytu		61	-	125	-	-	-	2,3
F – s hákem, bez krytu		61	30	125	20	-	256	1,7



Zednická kladka Brano Z500 A, B, C, D, E, F